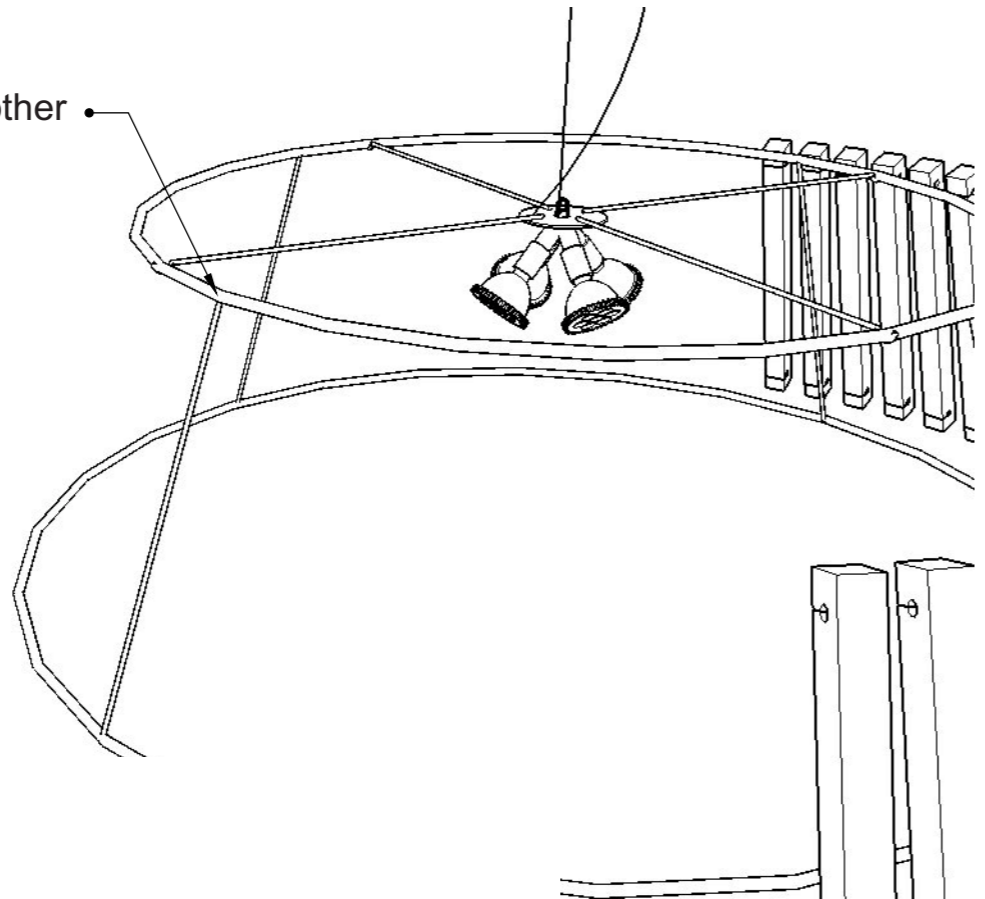
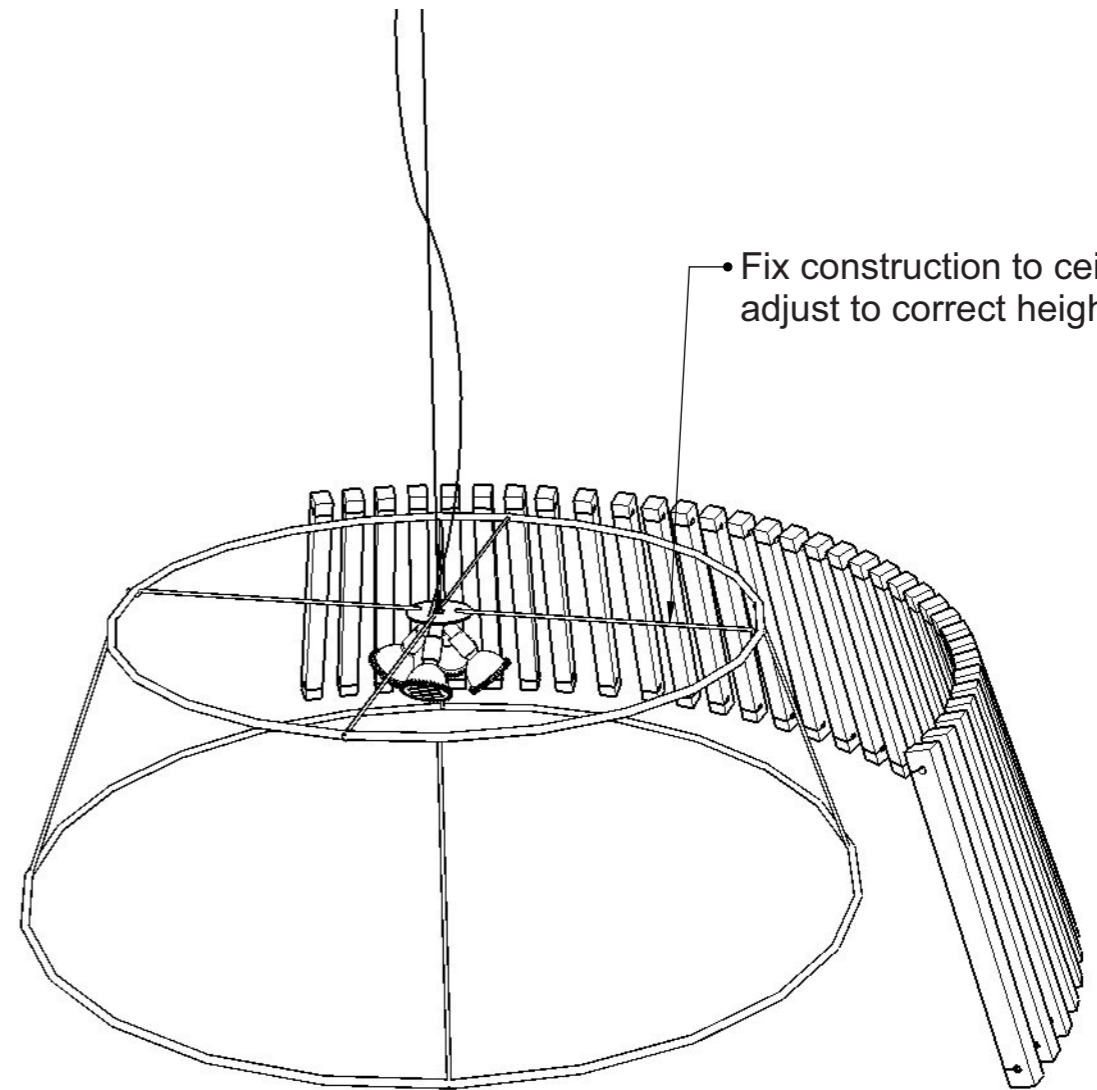


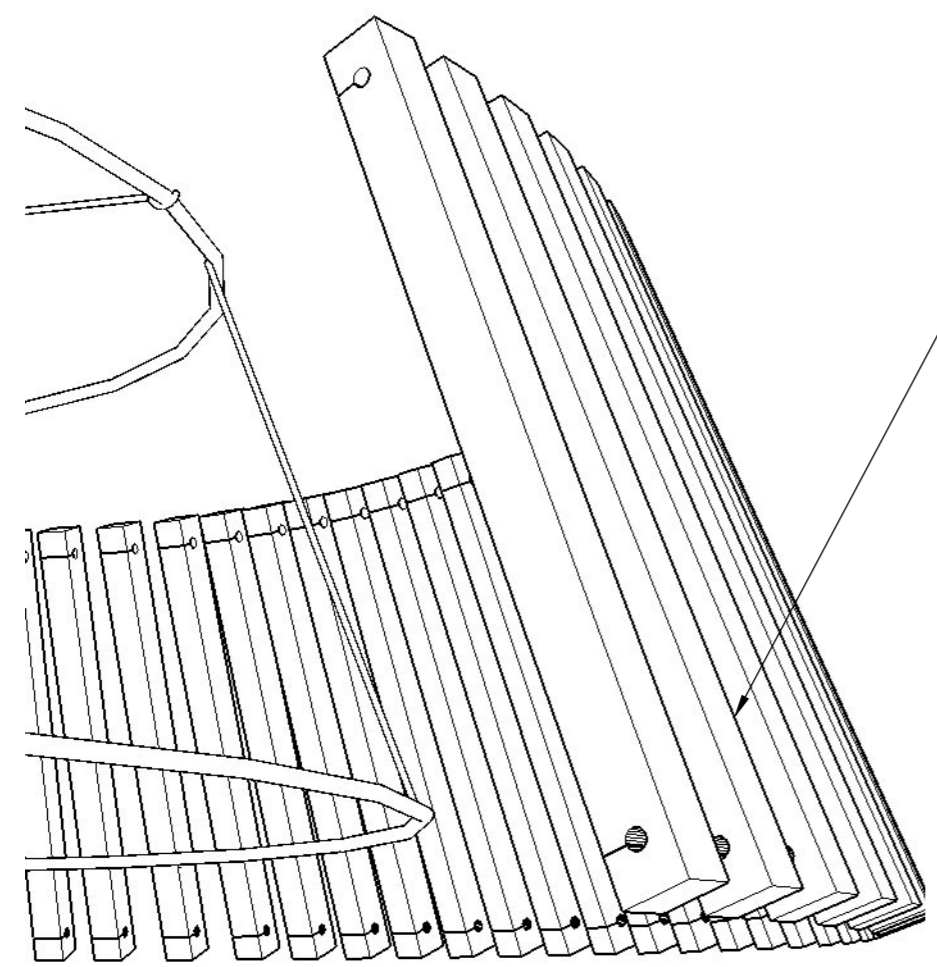
Fix two rings to each other using rods and bolts



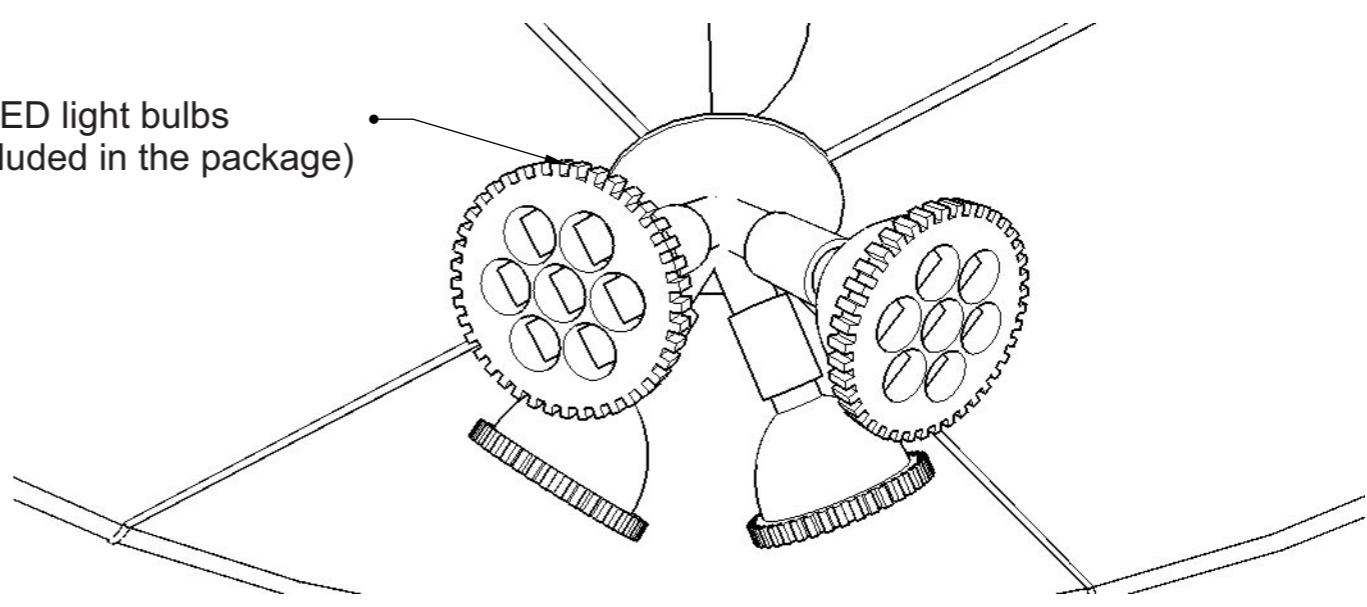
Fix construction to ceiling and adjust to correct height



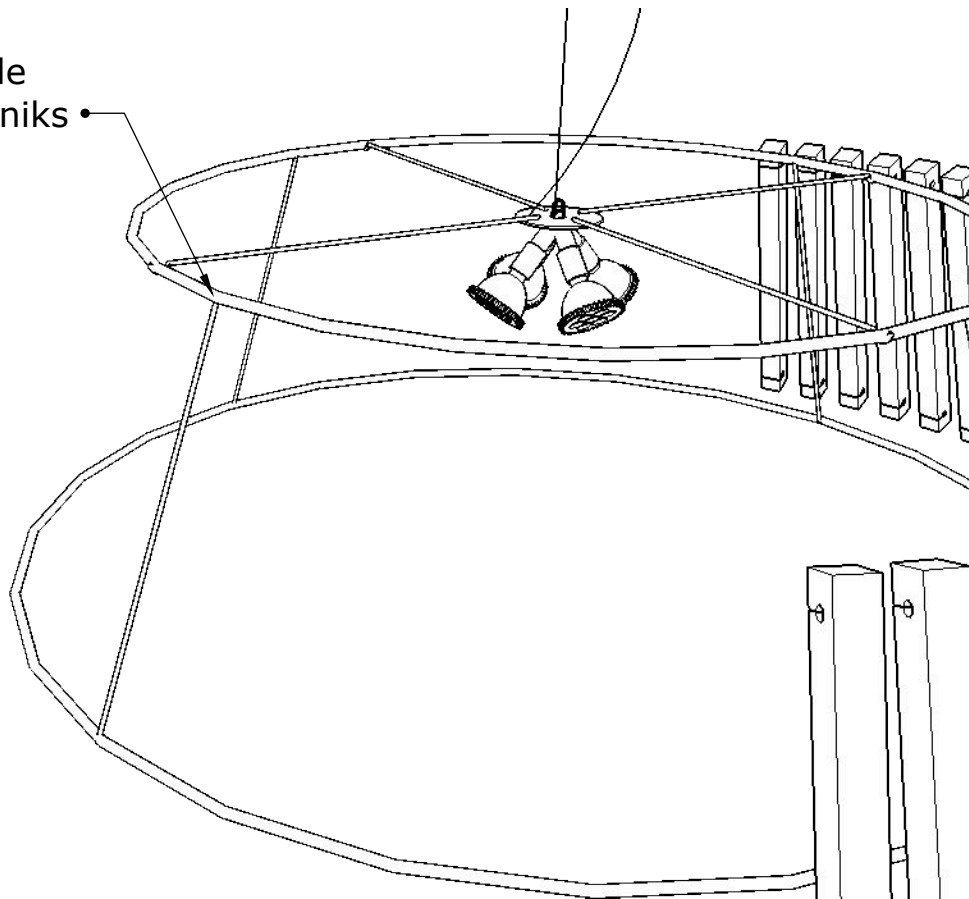
Fix felt strips to rings  
D1400 64 pcs  
D2000 81 pcs



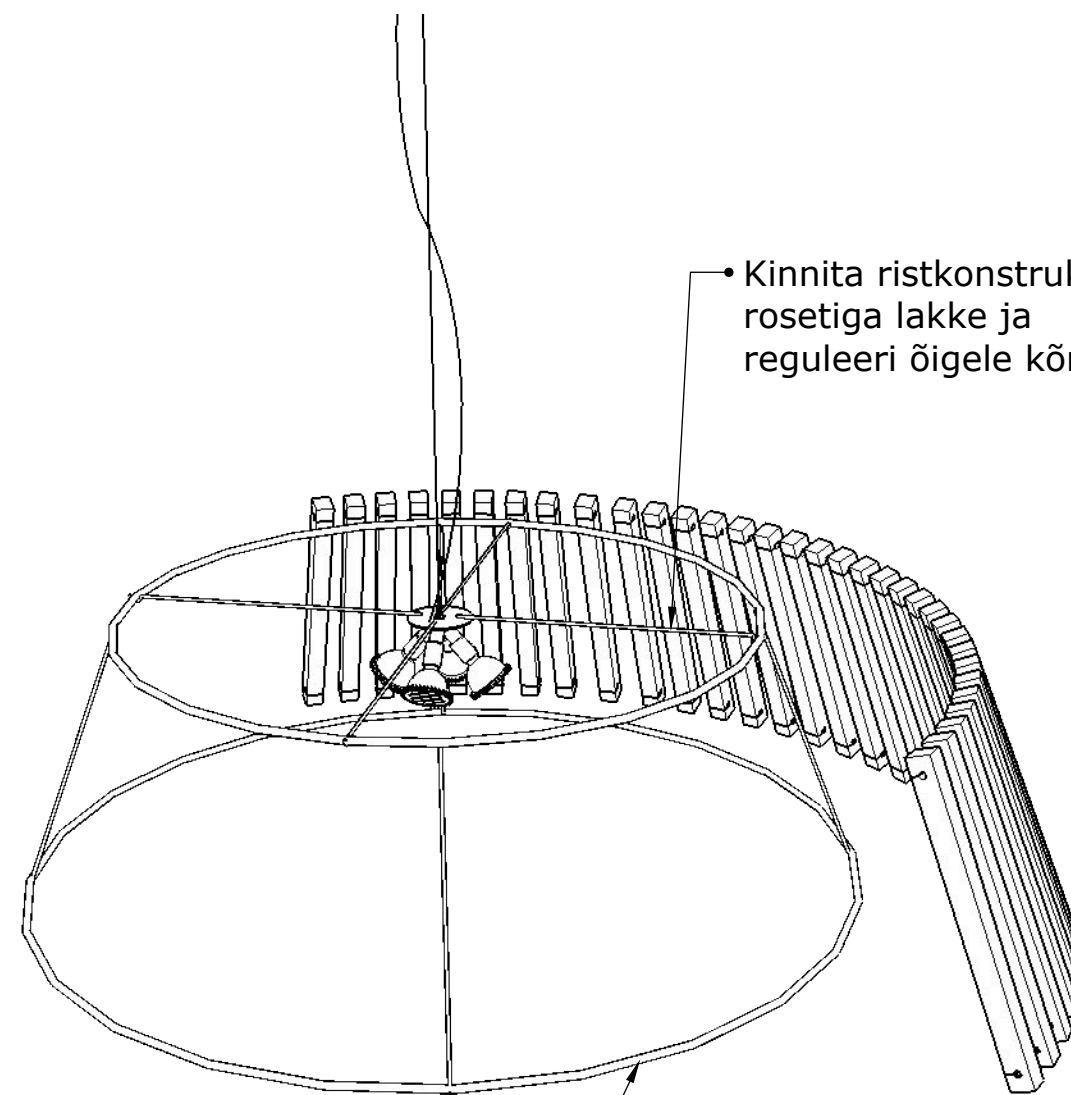
Insert LED light bulbs  
(not included in the package)



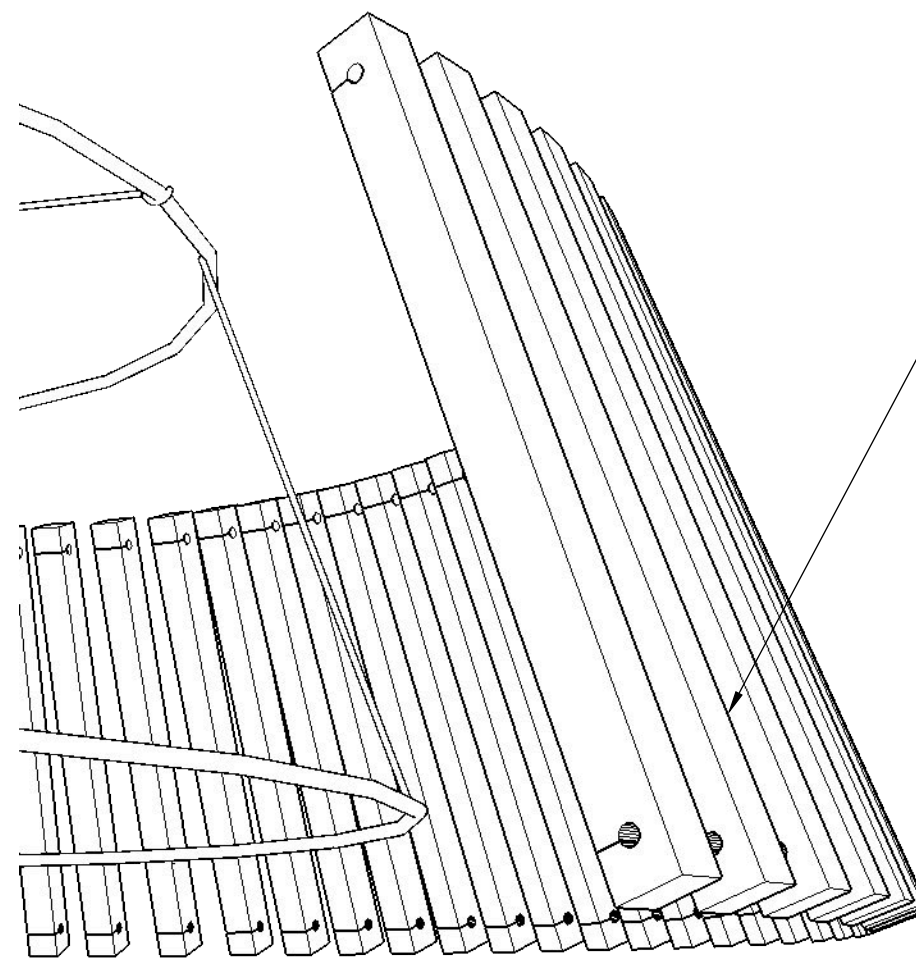
Kinnita kaks rõngast  
separaatorvarrste ja poldide  
abil ühtseks konstruktsiooniks



Kinnita ristkonstruktsioon  
rosetiga lakke ja  
reguleeri õigele kõrgusele



Aseta rõngasvöödega sõrestik  
oma kohale ristkonstruktsiooni  
konksudesse rippuma



• Installeri vildiribad istuga  
rõngasvööde külge

Keera valgusallikad pesadesse

